

thermaLine Prothermetic
Sklopný kotel, 60L, EL, s
míchadlem, (H90)

POL. #: _____

MODEL #: _____

PROJEKT # _____

SIS # _____

AIA # _____

**586022 (PBOT06RCEO)**

Kotel, sklopný, elektrický, 60L, kulatá vložka, příprava pro MÍCHADLO, GuideYou panel, instalace na sokl 200mm (H90) - míchadla se objednávají zvlášť.

Zkrácená specifikace**Položka č.**

Konstrukce z nerezové oceli AISI 304. Hlubokotažená varná vložka z kyselinovzdorné nerez oceli AISI316L. Duplikátor z kyselinovzdorného nerez 1.4404 (AISI316L) - konstruován pro přetlak 1.5bar. Izolované a vyvážené víko. Motorizované sklápění s proměnlivou rychlostí sklápění a systémem SoftStart a SoftStop. Osa sklápění umožňuje i plnění vyšších nádob. Úhel sklápění větší než 90° umožňuje úplné vyprázdnění a pohodlné čištění. Rychlost otáčení míchadla 21 ot/min. Hnací hřídel míchadla je součástí dodávky, míchadla se objednávají zvlášť. Potraviny jsou rovnoměrně ohřívány přes dno a boční stěny kotle systémem uzavřeného nepřímého ohřevu pomocí boosteru (integrovaného bojleru) a generované syté páry o maximální teplotě 125°C v plášti s automatickým odvodušňovacím systémem. Bezpečnostní ventil zabraňuje přetlaku páry v plášti. Bezpečnostní termostat chrání před nízkou hladinou vody v dvojitě plášti. Teplotní rozsah: 50°-110° C. Ovládací panel TOUCH. Funkce SOFT. Panel GuideYou snadno vede uživatele během vícefázových receptů. Možnost ukládat recepty v jedno nebo vícefázovém procesu vaření, s různým nastavením teploty. Vestavěné teplotní senzory pro přesnou kontrolu procesu vaření. Certifikace odolnosti proti vodě IPX6. Konfigurace: volně stojící. Možnosti instalace: jako volně stojící nebo ke zdi, pro instalaci na nohy nebo nerezový či stavební sokl o výšce 200mm - viz. extra příslušenství.

Hlavní funkce a vlastnosti

- Kotel je ohříván vč. bočních stran, tj. v celé jeho výšce až do 134mm pod horní okraj.
- Vypouštěcí hrdlo lze osadit scezovacím sítím (extra příslušenství).
- Přesné motorové sklápění s variabilní rychlostí a funkcí SOFT STOP. Úhel vyklápění větší než 90° pro dokonalé vyklopení pánve a snadné čištění.
- Vestavěná teplotní čidla pro přesnou kontrolu a regulaci procesu vaření.
- USB konektivita - nahrávání a stahování receptů a HACCP dat, aktualizace softwaru. Možnost napojení na síťový systém sběru HACCP dat (viz. extra příslušenství).
- Certifikovaný stupeň ochrany proti vodě: IPX6
- Zařízení je určeno pro vaření, napařování, dušení a obdobné tepelné úpravy.
- Vrchní část varné vložky izolována vypěněním z důvodu bezpečnosti práce.
- Ergonomický poměr velkého průměru a malé hloubky vany usnadňuje míchání a šetrné zacházení s potravinami.
- Maximální tlak vnitřního pláště 1,7 baru; minimální pracovní tlak 1 bar. Umožňuje regulaci teploty mezi 50 a 110 °C.

Konstrukce

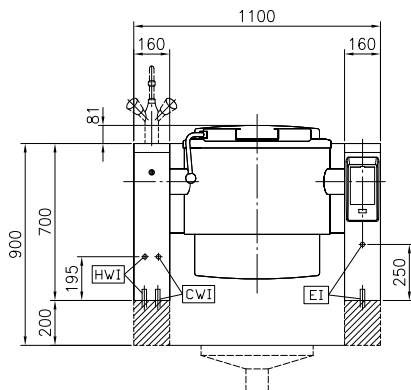
- Varná nádoba a plášť z kyselinovzdorné oceli AISI316L
- Vnější panely i vnitřní rámová konstrukce vyrobeny z nerez ocele AISI304-1.4301.
- Dvojitě izolované víko, materiál nerez AISI304 - 1.4301. Vyvážení a uchycení víka skrze speciální panty, které zaručují stabilní polohu víka takřka v každé pozici. Víko dokonale přiléhá k hornímu okraji a snižuje tak tepelné ztráty, zvyšuje účinnost ohřevu a umožňuje udržování pokrmu s minimální spotřebou energie (úspora až 90% ve srovnání s ohřevem při otevřeném víku).
- Bezpečnostní ventil zabraňující přetlakování páry v duplikátoru.
- Bezpečnostní termostat zabraňující provozu při nízké hladině vody v duplikátoru.
- Směšovací baterie vč. možnosti automatického plnění. (extra příslušenství)
- Minimální výskyt jakýchkoliv spár pro snadné čištění a maximální hygienický standard.
- Možnost provedení s přípravou pro napojení na systém energetické optimalizace (hlídání odběrového maxima) a bezpotenciální kontakty (EO/PK). (viz. extra příslušenství)
- Možnost ukládání receptů s jednou nebo více fázemi, s odlišným nastavením teplot a časů.
- 98% recyklovatelnost, obalové materiály bez

SCHVÁLENO: _____

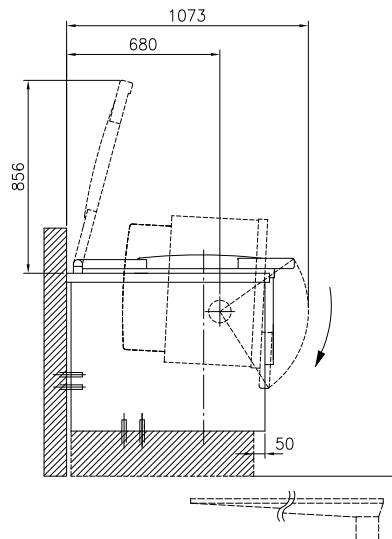
- toxických substancí
- Vysoko umístěná osa sklápění umožňuje snadné přelévání obsahu kotle i do vyšších nádob.
 - Zapuštěný dotykový panel "TOUCH" s mírným nakloněním pro snadnou čitelnost. Logika zobrazování jednotlivých funkcí vede obsluhu celým postupem nastavení. Současné zobrazení nastavených a aktuální hodnot teploty a času; reálné hodiny; program SOFT pro jemné a mléčné pokrmy; funkce POWER - 9 přednastavených stupňů výkonu (od prohřívání až po maximální výkon); fce odloženého startu; chybová hlášení a mnoho dalších funkcí.
 - Otáčky míchadla: 25 ot./min.
 - Panel GuideYou - aktivovaný uživatelem prostřednictvím nastavení - pro snadné sledování vícefázových receptů, zajištění správného a kontrolovaného vaření a lepší optimalizaci zařízení. Systém bude poskytovat připomenutí údržby v souladu s programem ESSENTIA, což uživateli pomůže správně se o zařízení starat a vyhnout se prostojům.
 - Dobře viditelný a jasný LED TOUCH dotykový ovládací panel obsahuje uživatelsky přívětivé ikony a intuitivní ovládání vede obsluhu celým postupem nastavení. Displej zobrazuje:
Aktuální a nastavenou teplotu
Nastavený a zbývající dobu vaření
Fázi předehřívání (pokud je aktivována)
Panel GuideYou (pokud je aktivován)
Odložený start
Funkce Soft pro hladké dosažení cílové teploty u jemných a mléčných pokrmů
9 úrovní ovládání výkonu od mírného vaření až po prudký var
Tlakový režim (u tlakových modelů)
Nastavení ZAP/VYP míchadla (u vybraných modelů s kulatou vložkou a míchací funkcí)
Chybové kódy pro rychlé řešení problémů
Připomenutí údržby a mnoho dalších funkcí.
- Uživatelské rozhraní & Správa dat**
- Připraveno na připojení pro přístup ze vzdáleného bodu v reálném čase a datového monitorování (vyžaduje volitelné příslušenství - kontaktujte nás pro další informace).
- Příslušenství v ceně**
- 1 z Hlavní bezpečnostní vypínač, PNC 912784
zabudovaný do předního panelu. ThermoLine Prothermetic - příslušenství instalovatelné pouze při výrobě
- Extra příslušenství**
- Scezovací síto pro 40 a 60L PNC 910001
sklopné kotle.
 - Měrka pro 60 L sklopné kotle. PNC 910042
 - Míchací nástavec žebrový, 60L PNC 910061
sklopné kotle vybavené míchací
zařízením
 - Míchací nástavec žebrový se PNC 910091
stěrkami, 60L kotle vybavené
míchacím zařízením.
 - Nerezový sokl pro sklopná PNC 911425
zařízení thermoLine 900, výška:
200mm (H90). Pro STOJÍCÍ U ZDI
nebo ZÁDA-NA-ZÁDA. Pro
každou nohu nutno objednat 1 kus.
Příslušenství montované na
zařízení přímo ve výrobě.
 - Nerezový sokl pro sklopná PNC 911455
zařízení thermoLine 900, výška:
200mm (H90). Pro SAMOSTATNĚ
STOJÍCÍ. Pro každou nohu nutno
objednat 1 kus. Příslušenství
montované na zařízení přímo ve
výrobě.
 - Nožičky a spodní krycí panel PNC 911930
(160x900x200mm) pro sklopné
kotle a pánve (H90) - příslušenství
z výroby. Pro každý model nutno
objednat 2ks. Výšková stavitelnost
od 140 do 230mm.
 - Zadní zvýšený okraj, délka PNC 912183
1100mm, výška 40mm. Napevno
navařený z výroby.
 - Sada pro instalaci PxxT na PNC 912460
kolečka, nutno objednat jako S-
kód podle šířky zařízení
 - Elektrická zásuvka, vestavěná do PNC 912468
předního panelu, typ CEE 16A /
380V
 - Elektrická zásuvka, vestavěná do PNC 912469
předního panelu, typ CEE 32A /
380V
 - Extra zásuvka montována do PNC 912470
předního panelu, typ Schuko,
16A/230V/IP68 - příslušenství
instalované z výroby.
 - Extra zásuvka montována do PNC 912471
předního panelu, typ Swiss-23,
16A/230V - příslušenství
instalovatelné pouze při výrobě.
 - Extra zásuvka montována do PNC 912472
předního panelu, typ Swiss-23,
16A/380V - příslušenství
instalovatelné pouze při výrobě.
 - Vestavěná zásuvka, typ Schuko, PNC 912473
230V, 16A, IP55, barva černá
 - Vestavěná zásuvka, typ CEE, PNC 912474
230V, 16A, IP67, barva modro-bílá
 - Vestavěná zásuvka, typ Swiss-23, PNC 912475
230V, 16A, IP54, barva modrá
 - Vestavěná zásuvka, typ Schuko, PNC 912476
230V, 16A, IP54, barva modrá
 - Vestavěná zásuvka, typ Swiss-25, PNC 912477
230V, 16A, IP54, barva bílo-
červená
 - Dodatečné spodní zakrytování PNC 912479
nohy (70mm - 270mm), pro
sklopné modely - příslušenství
instalovatelné pouze při výrobě
(určeno primárně pro Německo,
Rakousko, Švýcarsko)
 - Dodatečné krytování soklu, šířka PNC 912486
120mm- příslušenství instalovatelné
pouze při výrobě. Pouze pro
Německo, Rakouskou a Švýcarsko)

- Dodatečný analogový manometr pro sklopné kotle PBOT - příslušenství instalovatelné pouze při výrobě. PNC 912490
- Spojovací prvek Thermodul 900mm, modely se zadním LÍMCEM PNC 912499
- Spojovací pásek Thermodul 900mm PNC 912502
- Zakrytování zad, 1100x700mm, pro sklopné modely, instalace ke zdi nebo záda-na-záda - (Hxx). Příslušenství montované na zařízení přímo ve výrobě. PNC 912703
- AUTO-FILL: systém automatického napouštění studené a teplé vody pro sklopné modely - nutno objednat spolu s mixovací baterií - příslušenství instalované z výroby. PNC 912735
- Sada pro napojení na systém energetické optimalizace (EO) a kontrolu pomocí bezpotenciálních kontaktů (PK). Pro zařízení thermaLine Prothermetic - příslušenství instalovatelné pouze při výrobě PNC 912737
- Zakrytování zad, 1100x700mm, pro sklopné modely, při instalaci do prostoru - (Hxx). Příslušenství montované na zařízení přímo ve výrobě. PNC 912743
- Zadní krycí panel-spodní, š. 1100mm, pro sklopné modely, při instalaci do prostoru. PNC 912767
- Hlavní vypínač elektrického proudu - 25A, instalováno ve výrobě PNC 912773
- Oplachová sprcha - sklopné modely o výšce konzole 700mm (modely Hxx). Příslušenství instalováno do levé nohy/konzole z výroby PNC 912776
- Extra přední výpustní kohout (2"), pro sklopné kotle PBOT - příslušenství instalovatelné pouze při výrobě PNC 912779
- Spojovací sada 900: THM90 (L) s C90 (P); PxxN (L) s C90 (P), PxxT (L) s C90 (P) PNC 912975
- Spojovací sada 900: C90 (L) s THM90 (P); C90 (L) s PxxN (P), C90 (L) s PxxT (P) PNC 912976
- Spojovací sada 900 (LÍMEC): THM90 (L) s C90 (P); PxxN (L) s C90 (P), PxxT (L) s C90 (P) PNC 912981
- Spojovací sada 900 (LÍMEC): C90 (L) s THM90 (P); C90 (L) s PxxN (P), C90 (L) s PxxT (P) PNC 912982
- Směšovací baterie Klarco, koncovka DRIPSTOP, s otočnými kohoutky, V=815mm, otočné raménko 600mm, pro PBOT/PFET - příslušenství instalované z výroby. PNC 913554
- Směšovací baterie Klarco, koncovka DRIPSTOP, s otočnými kohoutky, V=815mm, otočné raménko 450mm, pro PBOT/PFET - příslušenství instalované z výroby. PNC 913555
- Směšovací baterie Klarco, koncovka DRIPSTOP, s otočnými kohoutky, V=685mm, otočné raménko 600mm, pro PBOT/PFET - příslušenství instalované z výroby. PNC 913556
- Směšovací baterie Klarco, koncovka DRIPSTOP, s otočnými kohoutky, V=685mm, otočné raménko 450mm, pro PBOT/PFET - příslušenství instalované z výroby. PNC 913557
- Směšovací baterie KWC, V=520mm, otočné raménko 600mm, pro PXXT-KWC (montáž z výroby) PNC 913567
- Směšovací baterie KWC, PÁKOVÁ, V=564mm, otočné raménko 450mm, pro PXXT-KWC (montáž z výroby) PNC 913568

Zepředu

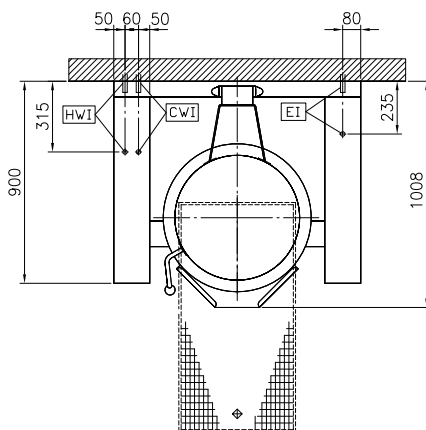


Boční



CWI = Napojení studené vody 1
 EI = Elektrické napojení
 HWI = Napojení teplé vody

Shora



Elektro

Napětí:

586022 (PBOT06RCEO) 400 V/3N ph/50/60 Hz

Celkový příkon: 12.5 kW

Instalace:

Typ instalace

Pro instalaci na sokl, na nožičky. Umístění ke zdi.

Hlavní informace

Uspořádání:

Round;Tilting;Pre-arranged for stirrer

Teplotní rozsah MIN: 50 °C

Teplotní rozsah MAX: 110 °C

Průměr vložky kotle: 579 mm

Výška vložky kotle: 385 mm

Vnější rozměry, Šířka 1100 mm

Vnější rozměry, Hloubka 900 mm

Vnější rozměry, Výška 700 mm

Netto váha: 200 kg

Využitelný objem: 60 L

Sklápěcí mechanismus Automatický

Dvouplášťové víko ✓

Typ ohřevu Nepřímý

Udržitelnost

Proudové zatížení: 17.8 Amps